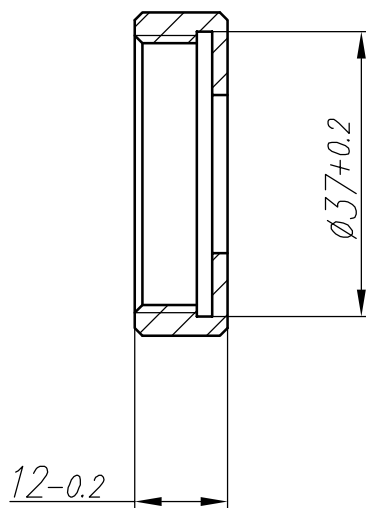


Справочный N	Первое применение
--------------	-------------------

Взам. инв. N	Инв. N дубл.	Подп. и дата
--------------	--------------	--------------



Инв. N подл.	Подп. и дата	Взам. инв. N	Инв. N дубл.	Подп. и дата
Изм.	Лист	N докум.	Подп.	Дата
Разраб.	Жукова			27.04.06
Пров.				
Утв.				

508-П-02/14			
Гайка	Лит.	Масса	Масшт.
			1:1
Лист		Листов 1	
Сталь 10 ГОСТ 1050-74			